



## REPUBLIKA HRVATSKA

DRŽAVNI ZAVOD ZA MJERITELJSTVO

KLASA: UP/I-034-02/14-04/29

URBROJ: 558-02-01-01/1-14-2

Zagreb, 23. listopada 2014.

Na temelju članka 20. Zakona o mjeriteljstvu („Narodne novine“ broj 74/14) i članka 96. Zakona o općem upravnom postupku („Narodne novine“ broj 47/09), u povodu zahtjeva za dopunom rješenja odobrenja tipa mjerila koje je podnijela tvrtka Meditronik d.o.o., Antuna Šoljana 7a, 10000 Zagreb, OIB: 88903791718, radi dopune rješenja o odobrenju tipa mjerila, zamjenik ravnatelja Državnog zavoda za mjeriteljstvo donosi

### RJEŠENJE

#### O DOPUNI RJEŠENJA O ODOBRENJU TIPRA MJERILA

1. Odobrava se tip mjerila:

- vrsta mjerila: lasersko mjerilo brzine vozila u cestovnome prometu
- tvornička oznaka mjerila: **VHT-527/HD**
- proizvođač mjerila: Video HT Ltd. 1116, Hungary
- mjesto i država proizvodnje mjerila: Budapest, Temesvár u. 20
- službena oznaka tipa mjerila: **HR B-1-1013**

2. Mjerila iz točke 1. ovog rješenja mogu se podnositi na ovjeravanje.

3. Ova dopuna rješenja važi do isteka izvornog rješenja.

4. Podaci o tehničkim i mjeriteljskim značajkama mjerila iz točke 1. ovog rješenja, prilog su ovom rješenju i čine njegov sastavni dio.

#### Obrazloženje

Tvrtka Meditronik d.o.o., Antuna Šoljana 7a, 10000 Zagreb, OIB: 88903791718, podnijela je ovom Zavodu 13. listopada 2014. godine, zahtjev za dopunom rješenja o odobrenju tipa mjerila iz točke 1. ovog rješenja. Uz zahtjev je priložena tehnička dokumentacija o mjerilu i potreban broj uzoraka mjerila.

Tipnim ispitivanjem mjerila iz točke 1. ovog rješenja, koje je provedeno u skladu s Pravilnikom o načinu na koji se provodi tipno ispitivanje mjerila („Narodne novine“ broj 82/02), utvrđeno je da mjerilo zadovoljava zahtjeve propisane Pravilnikom o mjeriteljskim zahtjevima za mjerila brzine u cestovnom prometu (NN 38/01, NN 43/01 i NN 19/02), te da je prikladno za uporabu.

Sukladno članku 8. stavak 2. Pravilnika o načinu na koji se provodi tipno ispitivanje mjerila, ovo rješenje o dopuni rješenja važi do isteka izvornog rješenja.

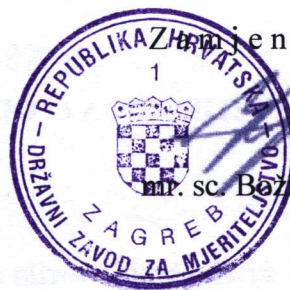
Slijedom navedenog odlučeno je kao u izreci ovoga rješenja.

## Pouka o pravnom lijeku

Protiv ovoga rješenja ne može se izjaviti žalba, ali se može pokrenuti upravni spor pred Upravnim sudom u Zagrebu, Avenija Dubrovnik 6 i 8. Upravni spor se pokreće tužbom koja se podnosi u roku od 30 dana od dostave ovoga rješenja. Tužba se navedenom Upravnom sudu predaje neposredno u pisanom obliku ili usmeno na zapisnik ili se šalje poštom, odnosno dostavlja elektronički.

Upravna pristojba po tarifnom broju 1. i 2. Zakona o upravnim pristojbama ("Narodne novine" broj 08/96) u iznosu od 70,00 kn naplaćena je od podnositelja zahtjeva i poništena na zahtjevu.

Prilog: kao u tekstu (4 str.)



\_\_\_\_\_  
Pomoćnik ravnatelja

mr. sc. Božidar Ljubić, dipl. ing

Dostaviti:

1. **Meditronik d.o.o.**, Antuna Šoljana 7a, HR-10000 Zagreb
2. Pismohrana, ovdje



Pored uporabe mjerila brzine u cestovnome prometu model **VHT-527**, odobrenog Rješenjem o odobrenju tipa mjerila KLASA: UP/I – 960-03/06-07/105; URBROJ: 558-06/15-06-2; Datum: 23. listopada 2006., dozvoljava se uporaba modela **VHT-527/HD** s digitalnom kamerom drugog proizvođača.

## 1. PRIMIJENJENI PROPISI

Na mjerilo brzine u cestovnome prometu model **VHT-527/HD**, proizvođača Video HT Ltd. 1116 Budapest, Temesvár u. 20, Hungary, primjenjuju se sljedeći propisi:

- Zakon o mjeriteljstvu (NN 74/14),
- Pravilnik o mjernim jedinicama (NN 145/07),
- Pravilnik o načinu na koji se provodi tipno ispitivanje mjerila (NN 82/02),
- Naredba o mjerilima nad kojima se obavlja mjeriteljski nadzor (NN 100/03, NN 124/03),
- Naredba o ovjernim razdobljima za pojedina zakonita mjerila i načinu njihove primjene i o umjernim razdobljima za etalone koji se upotrebljavaju za ovjeravanje zakonitih mjerila (NN 47/05),
- Naredba o vrsti, obliku i načinu postavljanja državnih ovjernih oznaka koje se rabe kod ovjeravanja zakonitih mjerila, oznaka za označivanje mjerila, oznaka koje rabe ovlašteni servisi te ovjernih isprava (NN 113/09, NN 134/09, 58/11),
- Pravilnik o visini i načinu plaćanja naknade za mjeriteljske poslove koje obavlja Državni zavod za mjeriteljstvo ili ovlašteno tijelo, članak 7, stavak (4), (NN 121/14),
- Pravilnik o mjeriteljskim zahtjevima za mjerila brzine u cestovnom prometu (NN 38/01, NN 43/01 i NN 19/02),
- Pravilnik o zajedničkim odredbama za mjerila i metode mjeriteljskog nadzora (NN 48/13).

## 2. DOKUMENTI

Ovo odobrenje tipa mjerila doneseno je na osnovi sljedećih dokumenata:

- dokumenti proizvođača (*Technical documentation*):
  - Explanation for improvement and new FamaShot III model: VHT-527/HD,
  - Tehnical data,
  - Principle of operation,
  - Prospektni materijal i podaci s web stranice.
- dokumenti o tipnim odobrenjima (*Approvals*):
  - postojeća odobrenja tipa i dopune.

## 3. TEHNIČKI OPIS IZMJENA NA MJERILU I MJERITELJSKE ZNAČAJKE MJERILA

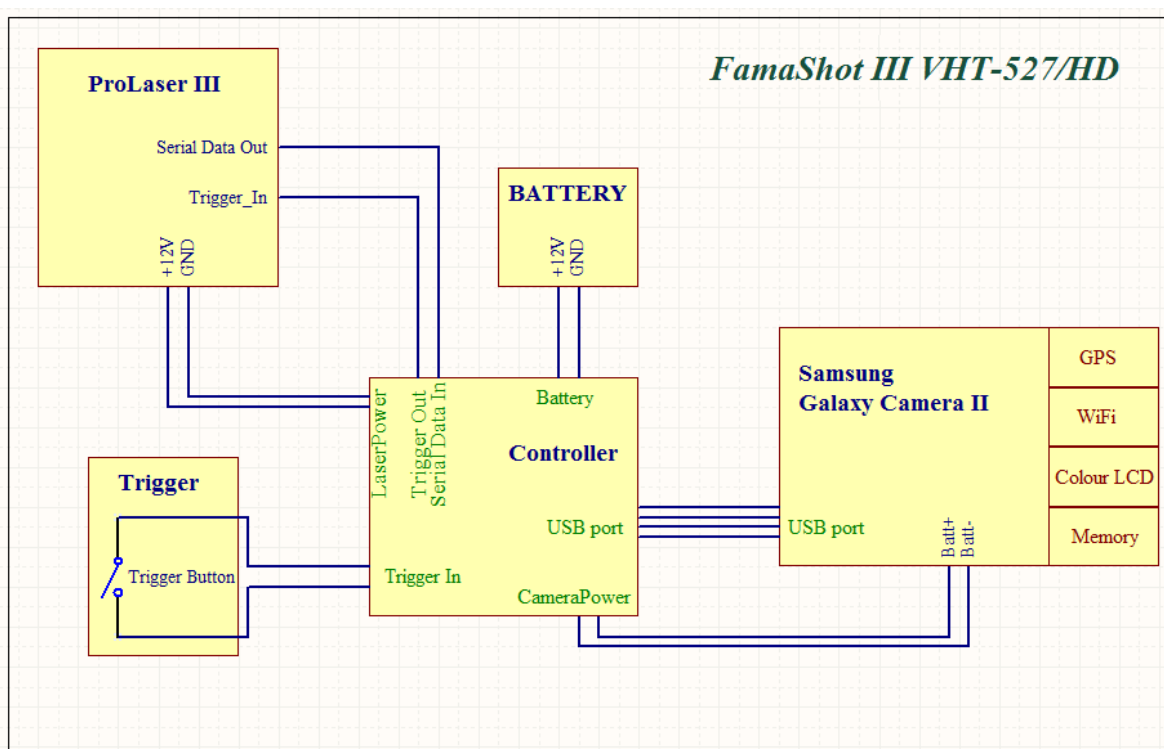
Na mjerilu brzine u cestovnome prometu model VHT-527 službene oznake HR B-1-1013 odobreno Rješenjem o tipnom odobrenju KLASA: UP/I – 960-03/06-07/105; URBROJ: 558-06/15-06-2; Datum: 23. listopada 2006., proizvođač je izvršio izmjene koje ne zadiru u područje mjeriteljskog načela (opisano u točki 3. Mjerno načelo) već je napravljena zamjena s novim modelom digitalne kamere iz razloga što se prijavljeni model Sony DSC-H5 prestao proizvoditi (opisano u točki 4. Opis mjerila odobrenja tipa). Novi model digitalne kamere je korejskog proizvođača Samsung model Samsung Galaxy Camera 2 EK-GC200, s poboljšanom tehnologijom digitalne kamere odnosu na prethodni model te poboljšanom zaštitom od neovlaštenog brisanja evidentiranih prekršaja. Shodno tome nova tvornička oznaka mjerila brzine u cestovnome prometu je VHT-527/HD. Mjerilo brzine i dalje nosi komercijalni naziv FamaShot III.

### 1. Tehnički opis

Video HT FamaShot III kombinira Pro Laser III uređaj za mjerenje brzine s digitalnom kamerom. FamaShot III kontrolira kameru i Pro Laser III kroz digitalno sučelje, te bilježi prekršitelje snimajući fotografiju ili video zapis visoke rezolucije. Uređaj omogućuje foto ili video zapis kao dokaz prekoračenja brzine ili nekih drugih prekršaja u prometu. Brzina i smjer kretanja prekršitelja prikazani

su na zapisanoj i memoriranoj slici. Koristi se mogućnost memoriranja do 32GB. FamaShot III koristi ugrađenu zaštićenu memoriju kao glavnu pohranu. Samo ovlaštena osoba može arhivirati slike / video zapis i podatke prenijeti na računalo putem Wi - Fi veze. Nadalje FamaShot III je u mogućnosti snimati video zapis za dokazivanje prekršaja.

U automatskom režimu mjerenja foto / video zapis se samostalno snima u uređaj putem unaprijed zadanog ograničenja brzine. FamaShot III automatski bilježi sve potrebne podatke za dokazivanje prekršaja: ciljajuću mrežicu s leće lasera, trenutnu brzinu, godina, mjesec, dan, sat, minuta, sekunda (s GPS-a), vizualne okolnosti prometnog prekršaja, uključujući i registracijsku pločicu vozila s vrlo dobrom čitljivošću do maksimalno 200 m.



**Slika 1.** Blok shema sustava Pro Laser III i Samsung Galaxy Camera 2 EK

## 2. Referencijski uvjeti i nazivni opsezi mjerila

Tehničke karakteristike:

POKAZATELJ	VRIJEDNOST
<b>Radarska jedinica (LIDAR)</b>	<b>ProLaser III proizvođača Kustom Signal</b>
Područje mjerenja brzine:	0-320 km/h
Preciznost u mjerenju brzine:	± 2 km/h
Udaljenost pri mjerenju:	3 – 1800 m ( <i>sukladno podacima proizvođača i odobrenjima</i> )* * za udaljenosti veće od 400 m predlaže se korištenje tronošca
Preciznost udaljenosti:	± 0,2 m
Vrijeme prepoznavanja	0,3 sek
Sigurnost lasera za oko	CDRH/FDA Class 1 zvan 1M (IEC60825-1)
Širina laserskog snopa	3 m x 3 m na1000 m (3 mrad x 3 mrad)

Valna duljina laserske zrake	904 nm
<b>Digitalna kamera</b>	<b>Samsung Galaxy 2 EK-GC200</b>
Senzor	BSI CMOS 16 megapixels
Optičko uvećanje	21 x
Žarišna duljina	23 mm – 483 mm (35 mm ekvivalentno)
Displej	5.0" 16:9 TFT LCD 1280x720 pixels
Medij za snimanje	Ugrađena kartica – maksimalno do 32 Gb
Foto	Max. 4608x2592 (12 megapixels) JPG
Video	Full HD (1920x1080p) MKV (H-264) 30fps
Video ograničenje	5 sek do 3 minute određeno administratorom
Brisanje zapisa	Zapisi su zaštićeni od neovlaštenog pristupa
Playback	Moguće odmah na mjestu prekršaja
Upravljanje meta podacima	Uključeni su uz video zapis, i kao podnaslov na svakoj od slika i XML te VDR zapis kao privitak
<b>Ostalo</b>	
Vidljivost čitanja registarskih pločica	Max. 200 m
Koraci za podešavanje brzine/ograničenja	1 km/h; 10 km/h; 100 km/h
Autorizacijska kontrola	Admin/Operator (name/password)
Lokacija	Ugrađen GPS / adresu lokacije unosi korisnik
Dimenzije FamaShot III model VHT - 527 / HD	27 cm x 29 cm x 14 cm
Napajanje	12 V DC
Potrošnja	0,8 A max
Masa	2,5 kg

### 3. Prikaz kamere



**Slika 2.** Fotoaparar Samsung Galaxy Camera 2 EK-GC200

#### 4. Kontrolni zbroj

MD5 algoritam se koristi za generiranje kontrolnog zbroja (checksum) iz programskih datoteka koje se šalju u kameru (ne od Linux operativnog sustava). Prikazani zaslon je dostupan na Startnom (početnom) zaslonu kao Info stavka izbornika.

Firmware	v 1.0	f79b6c68f0e52589720159964e7e9fab
----------	-------	----------------------------------



**Slika 3.** Prikaz ispisa kontrolnog broja na zaslonu kamere

#### 5. Ostalo kao u:

Prilogu rješenja o odobrenju tipa mjerila:

KLASA: UP/I – 960-03/06-07/105; URBROJ: 558-06/15-06-2; Datum: 23. listopada 2006.

Prilogu rješenja o dopuni br 1. rješenja o odobrenju tipa mjerila:

KLASA: UP/I – 960-03/06-07/35; URBROJ: 558-02.1/1-07-2; Datum: 2. studenog 2007.

Prilogu rješenja o dopuni br 2. rješenja o odobrenju tipa mjerila:

KLASA: UP/I – 034-03/10-03/33; URBROJ: 558-02-01-01/3-10-2; Datum: 4. listopada 2010.